



# 扫描式高光谱相机

## 产品描述

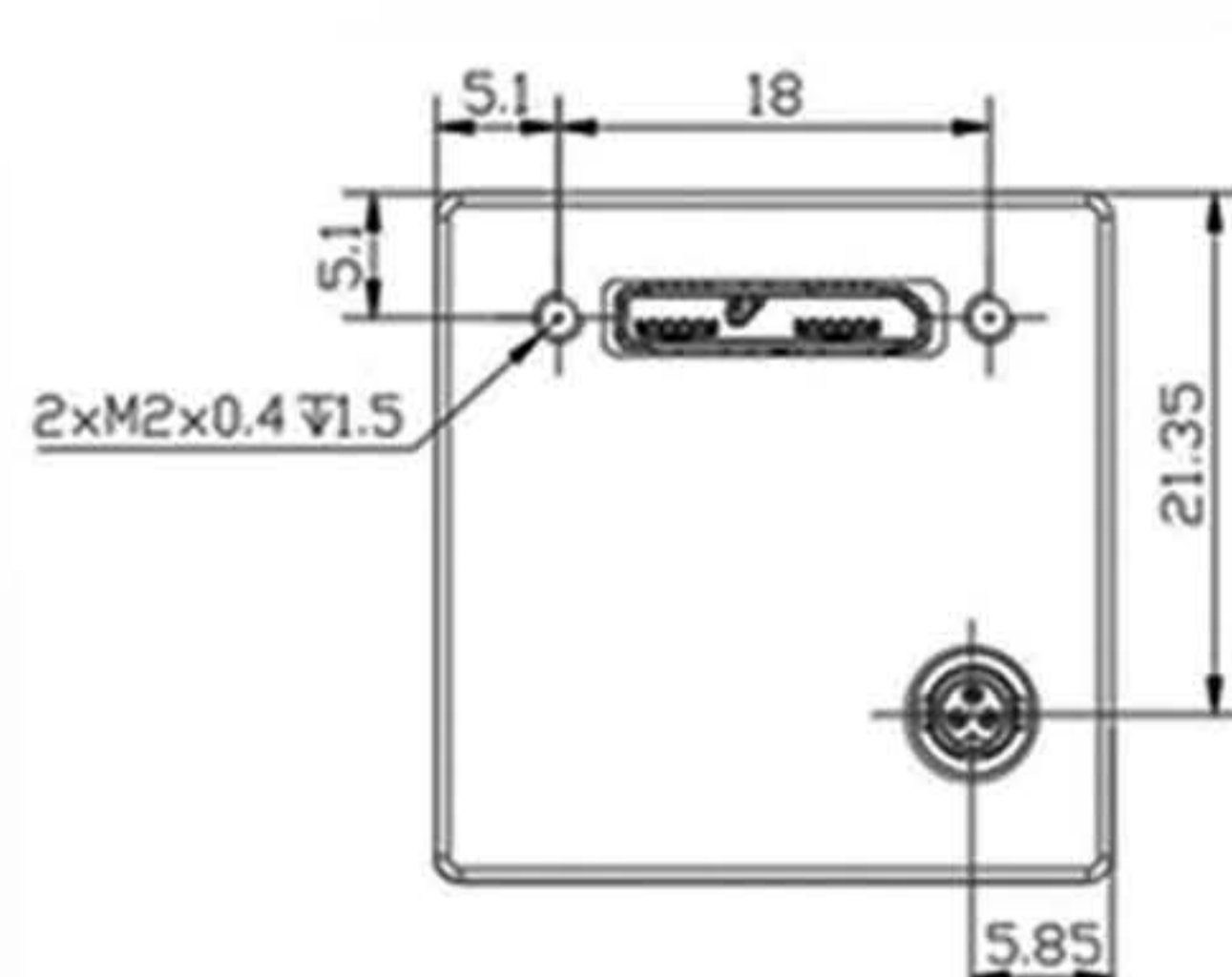
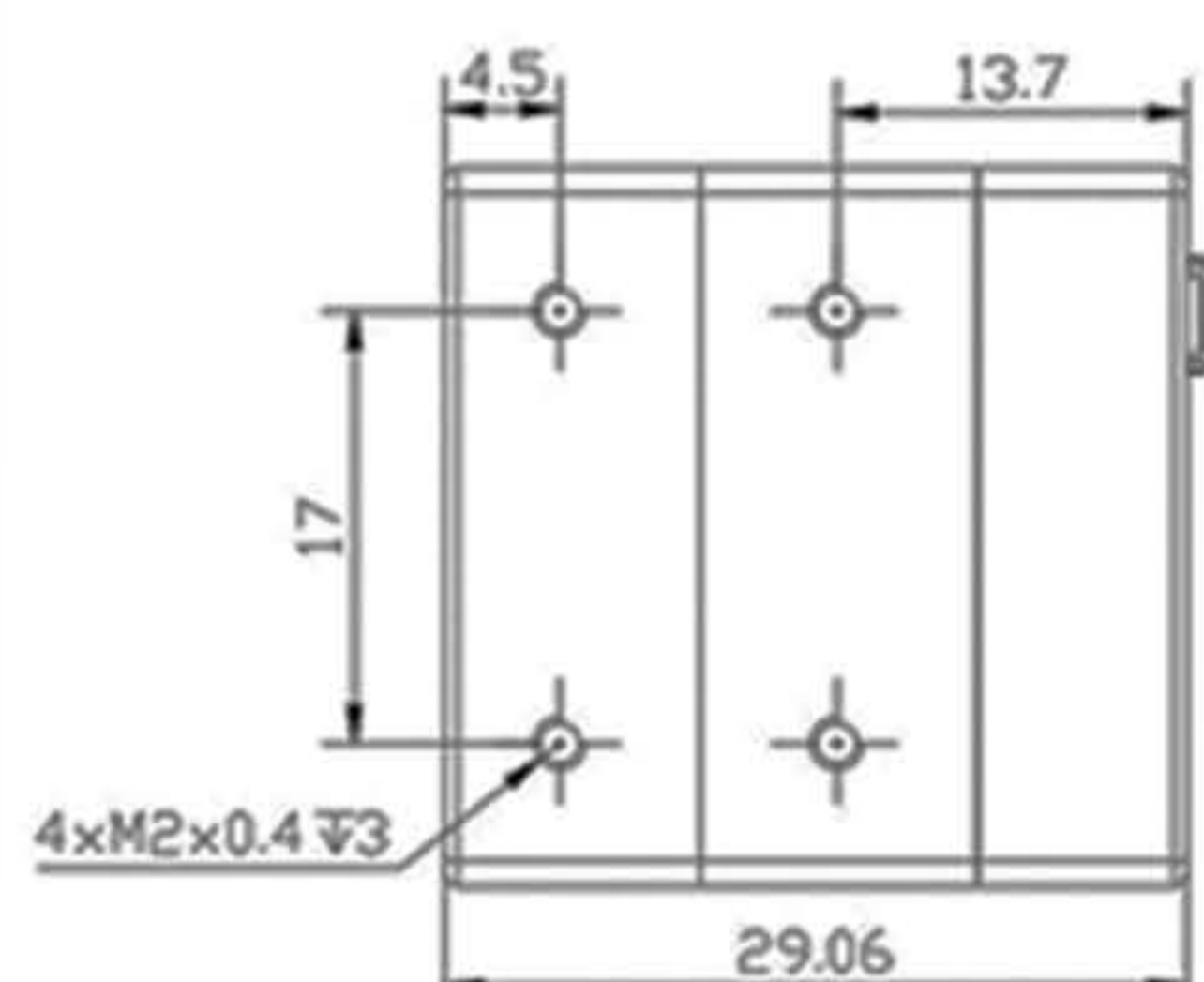
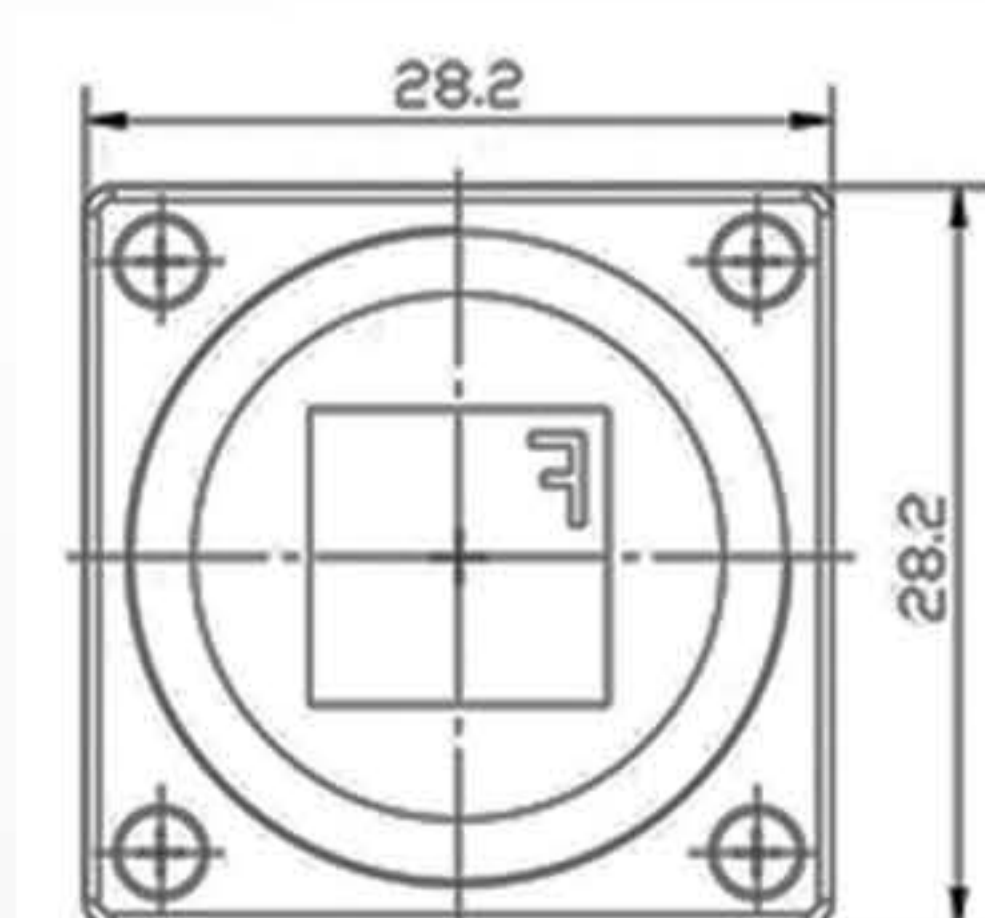
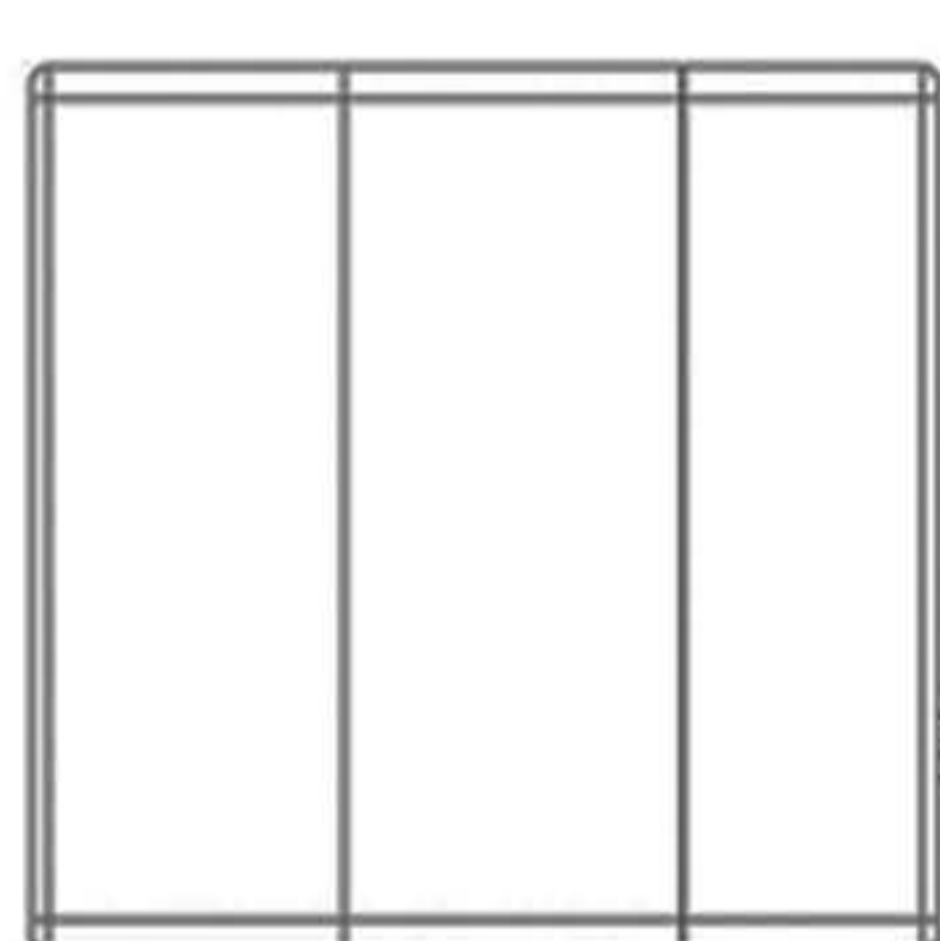
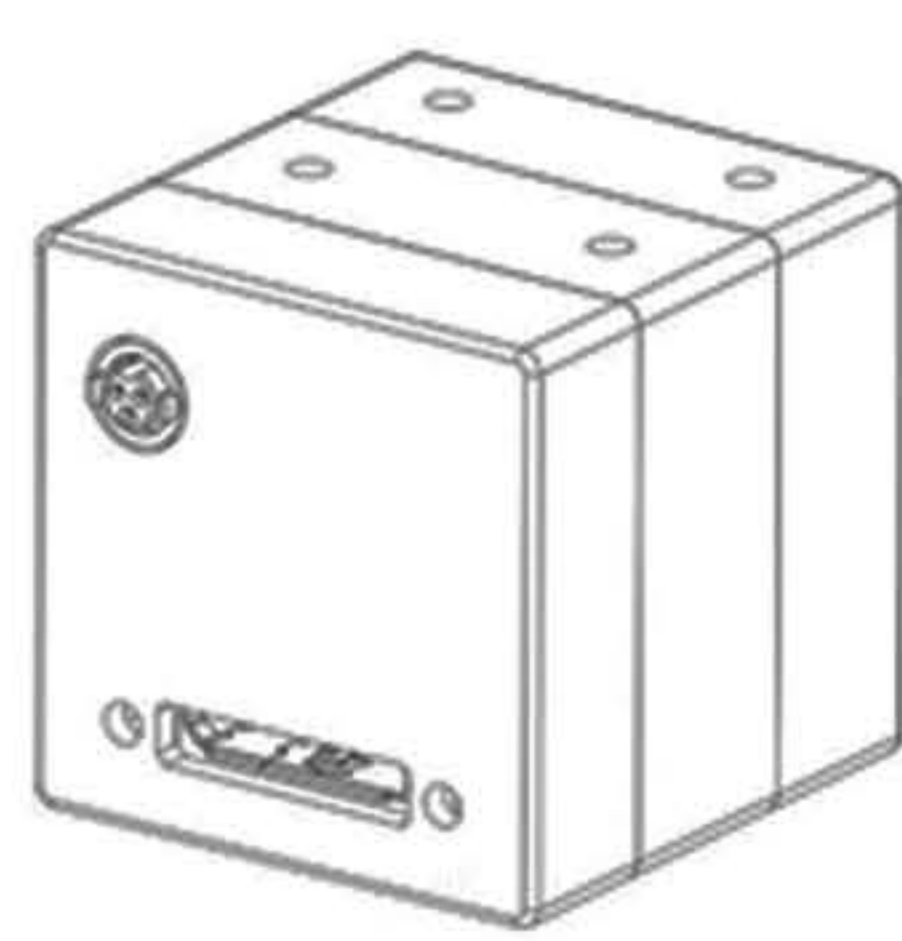
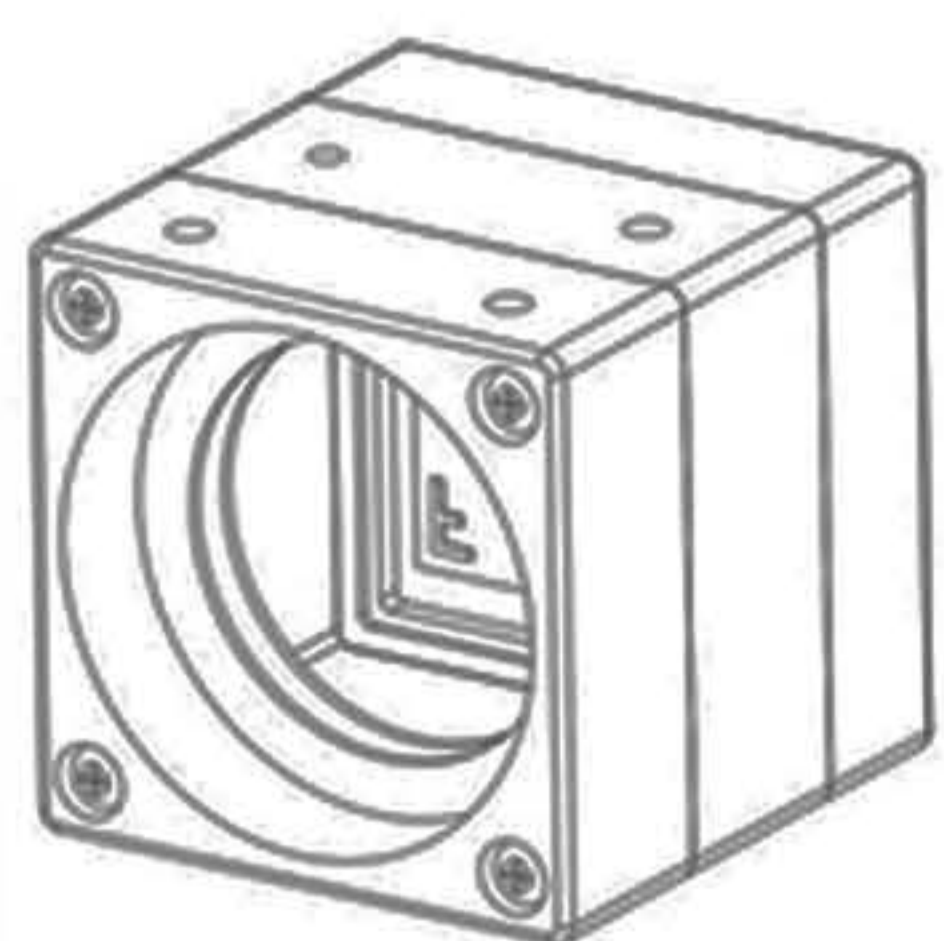
ScanSpec系列扫描式高光谱相机因采用芯片镀膜的分光方式，使得系统尺寸小、重量轻，可实现高光谱成像。该系列相机可根据应用实现50-200个波段的高光谱成像。最低仅有1.8W超低功耗，可以高速获取高光谱原始数据。使用USB3.0接口，另可根据用户需求提供板级相机。广泛应用于需要物质分辨的各领域，比如医药、农业、食品加工、废物处理等。其体积小、重量轻、鲁棒性好，是无人机或手持设备等移动环境的最佳选择。

## 产品性能

| ScanSpec-VN |             |
|-------------|-------------|
| 性能参数        |             |
| 光谱范围        | 400-1000nm  |
| 光谱分辨率       | 18nm        |
| 光谱通道数       | 50-200可选    |
| 像元分辨率 (H×V) | 2048×2048   |
| 曝光时间        | 28μs-1s     |
| 相机参数        |             |
| 探测器类型       | CMOS全局快门    |
| 数据获取形式      | 连拍/单拍       |
| 数据格式        | 8,10bit RAW |
| 数据接口        | USB 3.0     |

| 功耗      |  |
|---------|--|
| 典型值     | 1.5W   |
| 环境      |  |
| 工作温度    | 0°C to 50°C  |
| 储存温度    | -20°C to 60°C  |
| 相对湿度    | 80% RH<br>non-condensing   |
| 机械参数    |  |
| 尺寸 (mm) | 28×28×29   |
| 重量 (g)  | 38   |
| 软件环境    |  |
| 操作系统    | Windows 10(x86 and x64)<br>Windows 7 (x86 and x64)<br>Linux Ubuntu |

## 机械结构



扫描式高光谱相机